

# SYMBIOSE EMERGENCE

FENÊTRES PVC  
& PVC COMPOSITE

## SURÉQUIPÉES ET GARANTIES À VIE



**UN CHOUETTE!**



Partenaire  
Expert  
**Delplast**



**Yohann HERVIO**

MENUISERIE - ISOLATION

02 33 47 95 73

[hervio.valerie@orange.fr](mailto:hervio.valerie@orange.fr)

 Hervio Yohann Menuiserie

1 Zone Industrielle • 50210 Cerisy-la-Salle

# SYMBIOSE

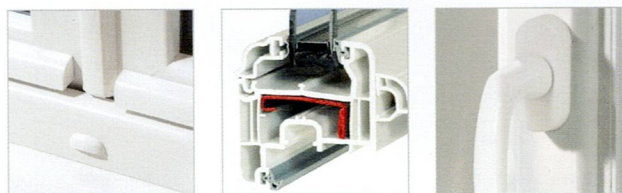
LA FENÊTRE PVC ALLIANT

**PERFORMANCES ET SÉCURITÉ**

## Les + produit :

- **Garantie à vie<sup>1</sup> et oscillo-battant offert<sup>2</sup>!**
- **Uw jusqu'à 1.3 W/m<sup>2</sup>.K** selon configuration et vitrage
- Classement AEV : **A\*3 E\*7B V\*A2**
- **Vitrage 4/20/4 basse émissivité gaz argon**
- Battement central étroit de 116 mm
- Battement et poignée intérieurs centrés
- **Poignée Sécustik** retardatrice d'effraction
- Crémone anti fausse manœuvre
- Verrou à levier sur semi-fixe
- Gâches sécurité et galets de **sécurité** i.S. (Sécurité intelligente) de série pour une résistance à l'effraction optimale (OF et OB)
- Quincaillerie à renvoi d'angle
- Ferrage symétrique et paumelles à vis cachées
- **Deux finitions possibles** : teinte dans la masse ou plaxage

- 1 Vitrage 28 mm
- 2 Joint de vitrage affleurant
- 3 Parclozes moulurées
- 4 Jets d'eau
- 5 Dormant et ouvrant 5 chambres / 70 mm



## Symbiose et Emergence LA QUALITÉ CERTIFIÉE

Les certifications et labels obtenus sont le résultat de la conformité parfaite de nos produits avec les exigences des organismes de certification qui les délivrent sur la base de référentiels rigoureux.



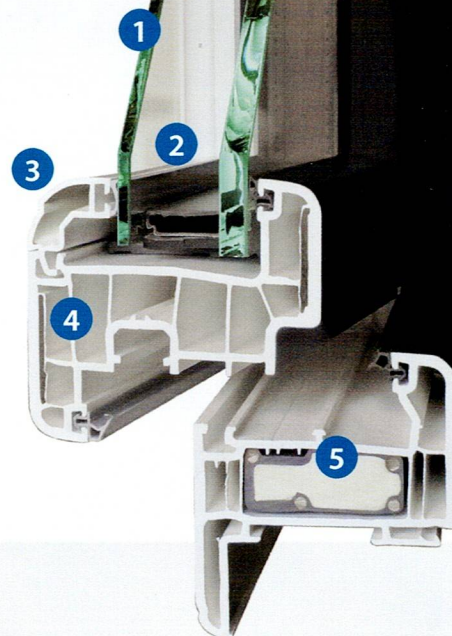
# EMERGENCE

LA FENÊTRE **COMPOSITE** DESIGN  
& BASSE CONSOMMATION AUX  
**PERFORMANCES EXCLUSIVES**

## Les + produit :

- Garantie à vie<sup>1</sup> et oscillo-battant offert<sup>2</sup>!
- Uw jusqu'à 0.7 W/m<sup>2</sup>.K selon configuration et vitrage
- Classement AEV : A\*3 E\*7B V\*A2
- Vitrage 36 mm 8/24/4 basse émissivité gaz argon de série
- Dormant 5 chambres de 70 mm avec renfort thermique en PVC cellulaire et fil d'acier (selon abaques et finition)
- Ouvrant 6 chambres de 82 mm renforcé par de la fibre de verre en continu intégrée au PVC
- 100% sans renfort métallique
- Battement central étroit de 116 mm
- Battement et poignée intérieurs centrés
- Poignée Sécustik retardatrice d'effraction
- Crémone anti-fausse manœuvre de série
- Verrou à levier sur semi-fixe
- Gâches sécurité et galets de **sécurité** i.S. (Sécurité intelligente) de série pour une résistance à l'effraction optimale (OF et OB)
- Quincaillerie à renvoi d'angles
- Ferrage symétrique et paumelles à vis cachées
- **Trois finitions possibles** : teinte dans la masse, plaxage ou laquage INTENSITÉ (finition laquée sablée)

- 1 Vitrage 36 mm
- 2 Joint de vitrage affleurant
- 3 Parcloles moulurées
- 4 Ouvrant 5 chambres / 70 mm, renforcé par de la fibre de verre
- 5 Dormant 6 chambres / 82 mm, avec renfort thermique



Le saviez-vous ?

UNE FABRICATION FRANÇAISE

Toutes nos menuiseries sont fabriquées par le Groupe Delplast à Cherbourg-en-Cotentin (50).

Partenaire  
Expert  
**Delplast**

 **FABRICATION  
À CHERBOURG**

**UN CHOUETTE!**  
**menuisier**

## Extension de garantie

MENUISERIE PVC\*

Garantie fenêtres PVC et PVC COMPOSITE		Rappel des garanties légales
Tenue mécanique des profilés et des angles	À VIE	10
Tenue mécanique et arrachement des paumelles	À VIE	10
Infiltrations d'eau entre dormant et ouvrant	À VIE	10
Stabilité de la structure du profilé PVC blanc	À VIE	10
Arrachement des joints dormants et ouvrants	20 ANS	10
Étanchéité des doubles vitrages (embuage)	15 ANS	10
Stabilité de la teinte profilé blanc	15 ANS	10
Stabilité de la teinte profilé masse (gris, beige)	15 ANS	10
Stabilité de la teinte profilé plaxé et laqué Intensité	10 ANS	10
Casse ou dysfonctionnement des ferrures	10 ANS	2
Casse cylindre de P.E et P.F	5 ANS	2

\*Gammes menuiseries éligibles selon les conditions d'application de l'extension de garantie, et sous réserve d'enregistrement de la garantie en ligne sur le site [www.chouette.pro](http://www.chouette.pro).



fenêtres portes  
 fermetures isolation  
 Pour une chouette rénovation...

Partenaire Expert  
**Delplast**

Photos non contractuelles



[www.chouette.pro](http://www.chouette.pro) •

FABRICATION FRANÇAISE